



# ZODIAC

Aquecedores eléctricos, permutadores de calor

28<sup>o</sup>C  
...



O aquecimento das piscinas

[www.psa-zodiac.com](http://www.psa-zodiac.com)





# Aquecedores eléctricos

## ■ Aplicação :

Aquecimento de piscinas, de interior ou spas

## ■ Princípio de funcionamento :

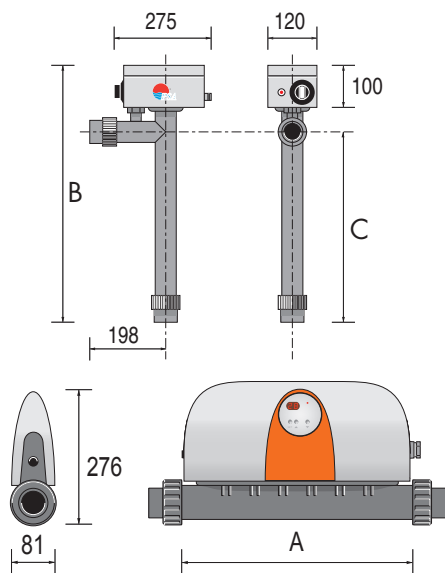
Um aquecedor eléctrico PSA é composto por um tubo em poliamido e por uma resistência eléctrica. A água aquece ao contacto da resistência ao passar pelo tubo.

## ■ Vantagens :

- Pouco investimento -
- Associado a uma tarifa específica, permite de realizar economias de consumo até 60% em relação a uma tarifa básica. Consulte os seu agente local
- Também pode ser utilizado como aquecimento de complemento numa piscina de interior aquecida com uma bomba de calor EDENPAC durante todas as estações nas zonas rigorosas.
- Fiáveis : a tecnologia poliamido titânico da PSA, única no mundo, proporciona uma resistência total contra a corrosão
- De utilização simples : programar o aquecedor a 28°C

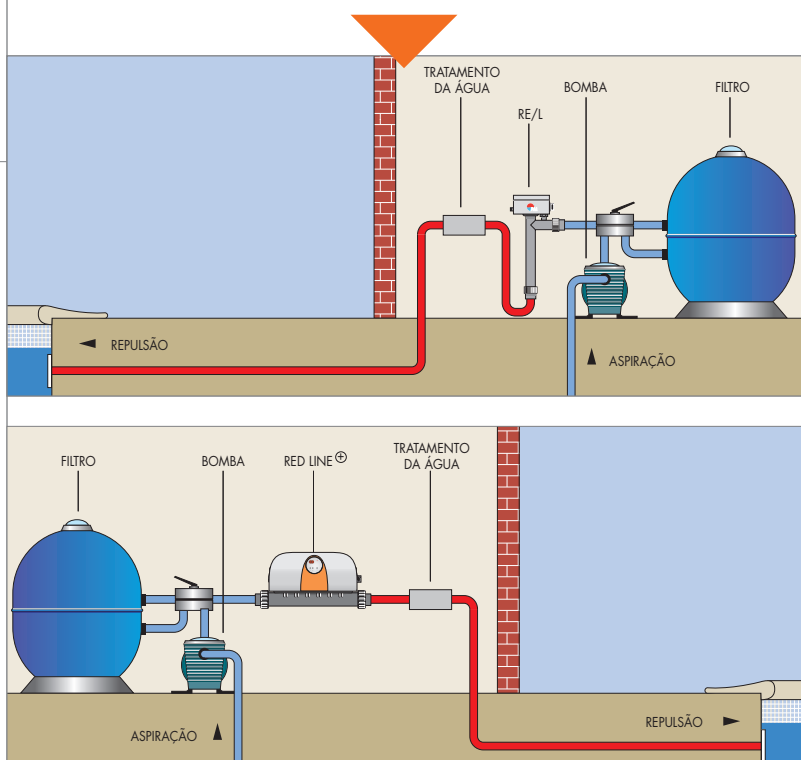
# RE/L - EQUIPADO • Red Line <sup>+</sup>

aquecedor eléctrico em L/aquecedor eléctrico direito



## Instalação

- Por um profissional de piscinas
- Em local técnico, depois da filtragem

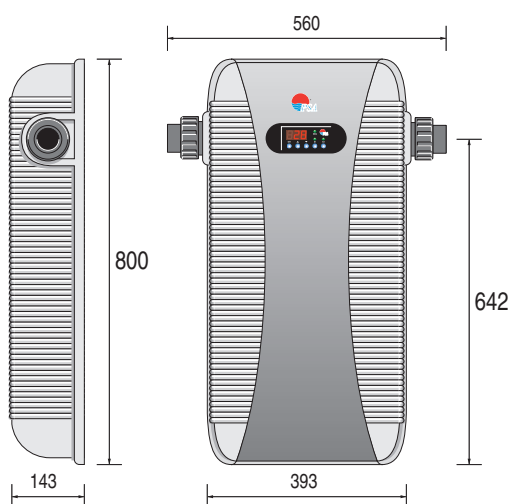


Modelo	3 kW	6 kW	9 kW	12 kW
Código artigo (Red line+)	W40RDE3	W40RDE6	W40RDE9	W40RDE12
Código artigo (Red line em estojo)	W40RDC3Ti	W40RDC6Ti	W40RDC9Ti	W40RDC12Ti
Código artigo (RE/L equipado)	W40LE03	W40LE06	W40LE09	W40LE12
Potência termo-mergulhadores (kW)*	3 kW	6 kW	9 kW	12 kW
Intensidade absorvida Tri 400 V (Amp.)**	5	9	13	18
Intensidade absorvida Mono 230 V (Amp.)**	14	27	40	-
Secção cabo de alimentação em 230 V (mm <sup>2</sup> )***	3 x 4	3 x 6	3 x 10	-
Caudal mini	5 m <sup>3</sup> /h			
Caudal maxi	30 m <sup>3</sup> /h (Red line+ e Red line em estojo) - 20 m <sup>3</sup> /h (RE/L equipado)			
Ligação hidráulica	1/2 Juntas PVC Ø 63 + redução Ø 50 (Red line+ e Red line em estojo)			
Ligação hidráulica	PVC Ø 50 o Ø 63 (RE/L equipado)			
Peso (Red line+ e Red line em estojo)	4 kg (Red line+), 10 kg (Red line em estojo)			
Peso (kg) (RE/L equipado)	4	4	5	5
A (mm)	452	452	552	552
B (mm)	550	550	730	730
C (mm)	395	395	575	575

\* tolerância fabricação + ou - 5 %

\*\* tolerância tensão eficaz + 6 - 10 % Alimentação

\*\*\* Para um comprimento maxi de 25 metros.

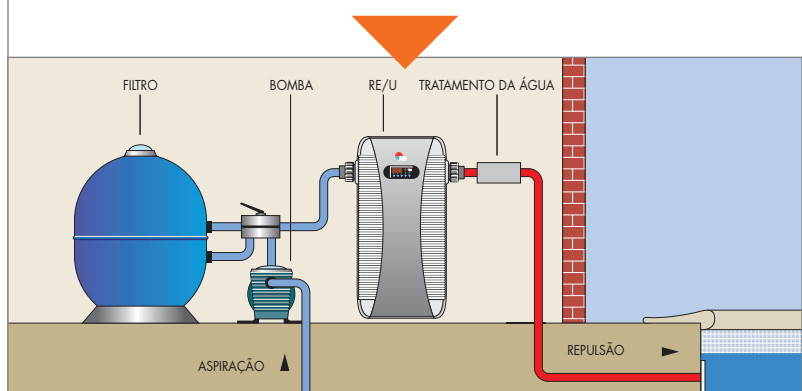


### Equipamento

- Resistência em Titáneo
- Corpos em poliamido
- Concepção patenteada em forma de U que permite a montagem de 2 resistências e a utilização de uma ou outra resistências. Assim, podereis adaptar a potência do vosso aquecedor às necessidades da vossa piscina.
- Regulação digital
- Interruptor de caudal
- Thermostato de segurança
- Conformidade CE

### Instalação

- Em local técnico, depois de filtragem
- Por um profissional de piscinas



Modelo	RE/U 9	RE/U 12	RE/U 15	RE/U 18	RE/U 21	RE/U 24
Código artigo (RE/U monifásico)	W40TIT9M	W40TIT12M	W40TIT15M	W40TIT18M	-	-
Código artigo (RE/U trifásico)	W40TIT9	W40TIT12	W40TIT15	W40TIT18	W40TIT21	W40TIT24
Potência termo-mergulhadores (kW)*	3 + 6	6 + 6	6 + 9	9 + 9	9 + 12	12 + 12
Intensidade absorvida Tri 400 V (A)**	13	18	22	26	31	35
Secção cabo de alimentação em Tri 400 V (mm <sup>2</sup> )***	5 x 4	5 x 4	5 x 6	5 x 6	5 x 10	5 x 10
Intensidade absorvida em Mono 230 V (A)**	40	53	66	79	-	-
Secção cabo de alimentação em Mono 230 V (mm <sup>2</sup> )***	3 x 10	3 x 16	3 x 16	3 x 16	-	-
Caudal	mini					5 m <sup>3</sup> /h
Caudal maxi	22 m <sup>3</sup> /h					
Ligação hidráulica	PVC Ø 50 o Ø 63					
Peso (kg)	12					

\* tolerância fabricação + ou - 5 %

\*\* tolerância tensão eficaz + 6 - 10 % Alimentação

\*\*\* Para um comprimento maxi de 25 metros.



# Permutadores de calor

## ■ Aplicação :

Aquecimento das piscinas ao ar livre ou de interior a partir de um circuito primário que poderá ser uma caldeira, um aquecimento solar ou um sistema geotérmico.

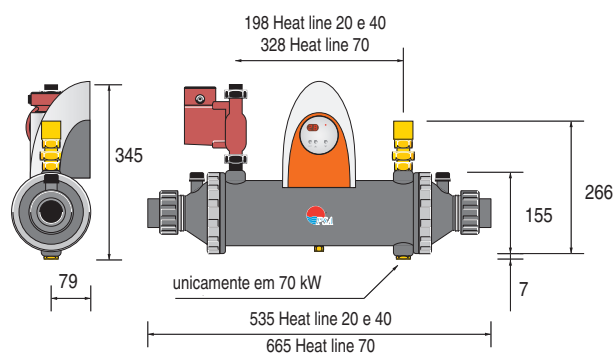
## ■ Princípio de funcionamento :

No permutador, 2 circuitos de água circulam em contra a corrente :

- O circuito primário : com água proveniente de um sistema solar, geotérmico ou de uma caldeira que vai fornecer o calor à piscina.
- O circuito secundário : é a água da piscina que vai aquecer.

## ■ Vantagens :

- Subida rápida da temperatura quando alimentado por uma caldeira : 24 a 48 horas par atingir 28°C. Produto perfeito para uma utilização pontual da piscina (*fim de semana*).
- Solução adaptada em termos de investimento e de consumo para uma utilização do gaz natural (*gaz da cidade*).
- Fiáveis : a tecnologia titâneo de PSA, única no mundo, oferece uma total resistência contra a corrosão.
- De utilização simples : programar o permutador à 28°C e aproveite... Durante a subida de temperatura ligar a filtragem contínua. Quando a temperatura desejada é atingida, passar em posição automática.

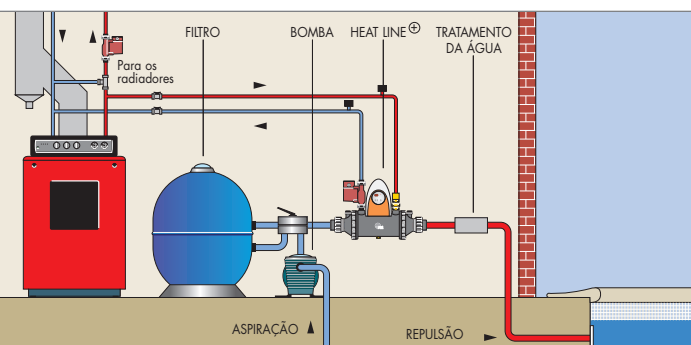
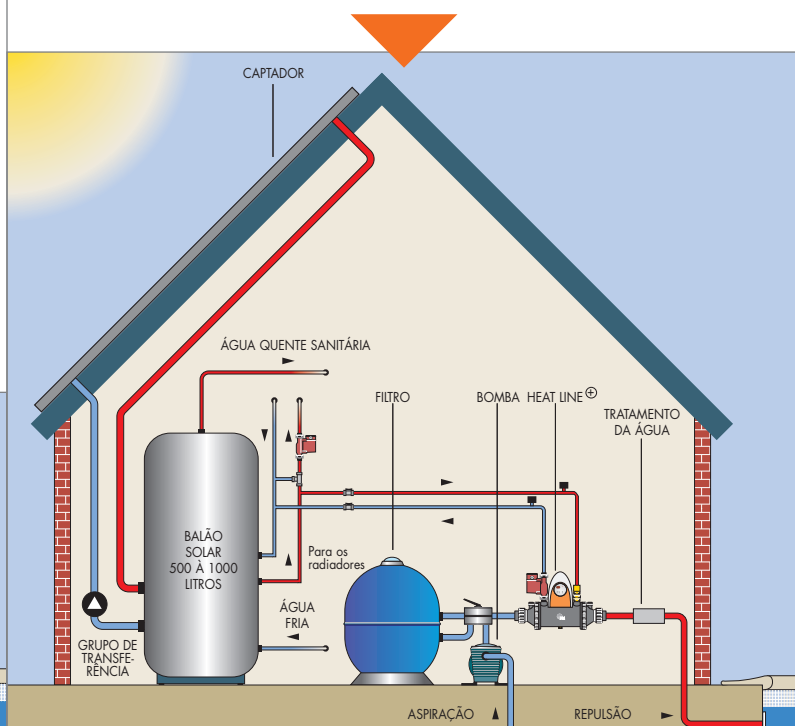


## Equipamento

- Tubos em titâneo
- Corpos em poliamido
- Regulação digital
- Interruptor de caudal
- Circulador
- Válvula anti-retorno
- Conformidade CE

## Instalação

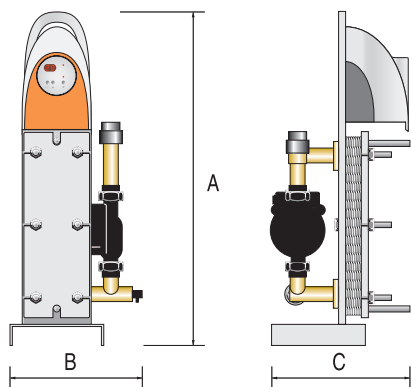
- Em local técnico, a proximidade da caldeira e da filtragem.
- Por um profissional de piscina



Modelo	Heat Line 20+	Heat Line 40+	Heat Line 70+
Código artigo (modelo equipado titâneo)	W49KT20	W49KT40	W49KT70
Potência com primário a 90°C (kW)	20	40	70
Potência com primário a 60°C (kW)	8,5	17	30
Potência com primário a 45°C (kW)	4	8	14
<b>Ligações</b>			
PRIMÁRIO aquecimento	Ø 26/34 F	Ø 26/34 F	Ø 26/34 F
SECUNDÁRIO piscina		PVC Ø 63 ou 50	
<b>Caudal (m³/h)</b>			
PRIMÁRIO aquecimento	0,9	1,7	3
SECUNDÁRIO piscina	10	15	20
<b>Perdas de carga (mCE)</b>			
PRIMÁRIO aquecimento	0,15	0,2	0,3
SECUNDÁRIO piscina	0,5	0,8	1
Pressão de serviço	2 b	2 b	2 b
Peso (kg)	8	8	9

# Uranus

permutador de calor com placas



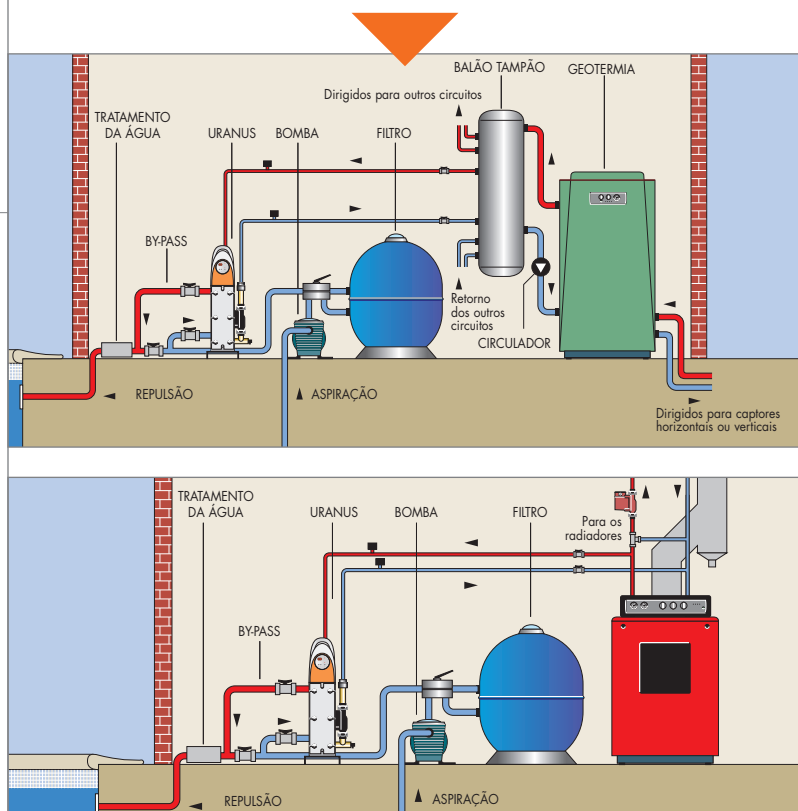
**UP 35-70**

**UP 120-240**

A	760	900
B	285	342
C	365	499

## Instalação

- Em local técnico, a proximidade da caldeira e da filtragem.
- Por um profissional de piscina



Modelo	UP 35	UP 70	UP 120	UP 240
Código artigo (modelo pre-montado, em TITANEO)	W49UP35Ti	W49UP70Ti	W49UP120Ti	W49UP240Ti
Potência com primário a 90°C (kW)	35	70	120	240
Potência com primário a 60°C (kW)	20	40	65	130
Potência com primário a 45°C (kW)	13	25	31	57
Caudal primário m <sup>3</sup> /h	1,5	3,1	3,53	7,06
PdC primário mCE	1,6	1,7	2,19	2,7
Ligação primária	26/34	26/34	33/42	33/42
Caudal secundária m <sup>3</sup> /h	1,5	3	4,16	8,32
PdC secundário mCE	1,7	1,8	3,29	3,96
Ligação secundária	PVC Ø 50			
Alimentação eléctrica	monifásica 230 V / 50Hz			
Peso (kg)	37	38	65	70

